

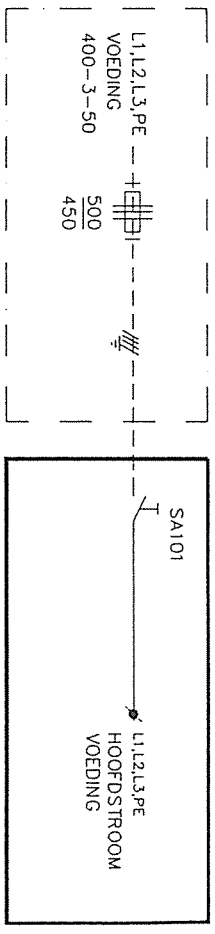
TEKENING INDELING

- BLAD 0: VERKLARING AFKORTINGEN EN OPMERKINGEN
- BLAD 1: KOELTECHNISCH SCHEMA
- BLAD 2: HOOFDSTROOMSCHEMA COMPRESSOREN
- BLAD 3: HOOFDSTROOMSCHEMA COMPRESSOREN
- BLAD 4: HOOFDSTROOMSCHEMA VENTILATOREN
- BLAD 5: CARTERVERWARMING COMPRESSOREN
- BLAD 6: STUURSTROOMTRAFIO'S
- BLAD 7: MAGNEETSCHAKELAARS COMPRESSOREN
- BLAD 8: MAGNEETSCHAKELAARS VENTILATOREN
- BLAD 9: COMPRESSOR BEVEILIGINGS MODULES
- BLAD 10: BEVEILIGINGSCIRCUIT
- BLAD 11: MICROPROCESSOR
- BLAD 12: MICROPROCESSOR
- BLAD 13: KASTINDELING

VERKLARING AFKORTINGEN

- A1 MICROPROCESSOR MASTER MODULE
- A2 CONTROLE PANEEL
- A3 RELASPRINT
- A4 BESTURING EXPANSIEVENTIELEN
- A.D AARDSTROOM BEVEILIGING
- A.M. STROOMDETECTOR CARTERVERWARMING /COMPRESSOR
- EH1-5 CARTERVERWARMING
- EH11-12 COELERVERWARMING
- EH41 MICROPROCESSORVERWARMING
- ED1.2 ELECTRONISCH EXPANSIEVENTIEL
- FT INTERNE TEMP. BEVEILIGING VENTILATOR
- FU ZEKERING
- KM.:(A) COMPRESSOR MAGNEETSCHAKELAAR
- K HULPRELAIS
- KT TIJDERELAIS
- OF.. STUURSTROOM CIRCUITBREAKER
- OM.. COMPRESSOR CIRCUITBREAKER
- RT.. TEMPERATUUR OPNEMER
- SP1F/4F HOGEDRUK PRESSOSTAAT
- SP11/12 VENTILATOR PRESSOSTAAT
- SP11F/12F LAGEDRUK PRESSOSTAAT
- SP31F/33F OLEDRUK PRESSOSTAAT
- ST1-5F HEETGAS THERMOSTAAT
- ST10 VORSTBEVEILIGINGSTHERMOSTAAT
- TC1/101 TRANSFORMATOR
- V1 ONTLASTKLEP
- VY1/2 VLOEISTOFMAGNEETKLEP
- XS1 CONTACTDOOS
- Z101F STROOMBEGRENZER
- EXTERNE BEDRADING/ NIET DOOR CARRIER
- * X5-1 KLEM 1 VAN KLEMENSTROOK 5
- SB STROOMBEGRENZER
- SA2 RESETSCHAKELAAR

RICHTLIJN AFZEKERING



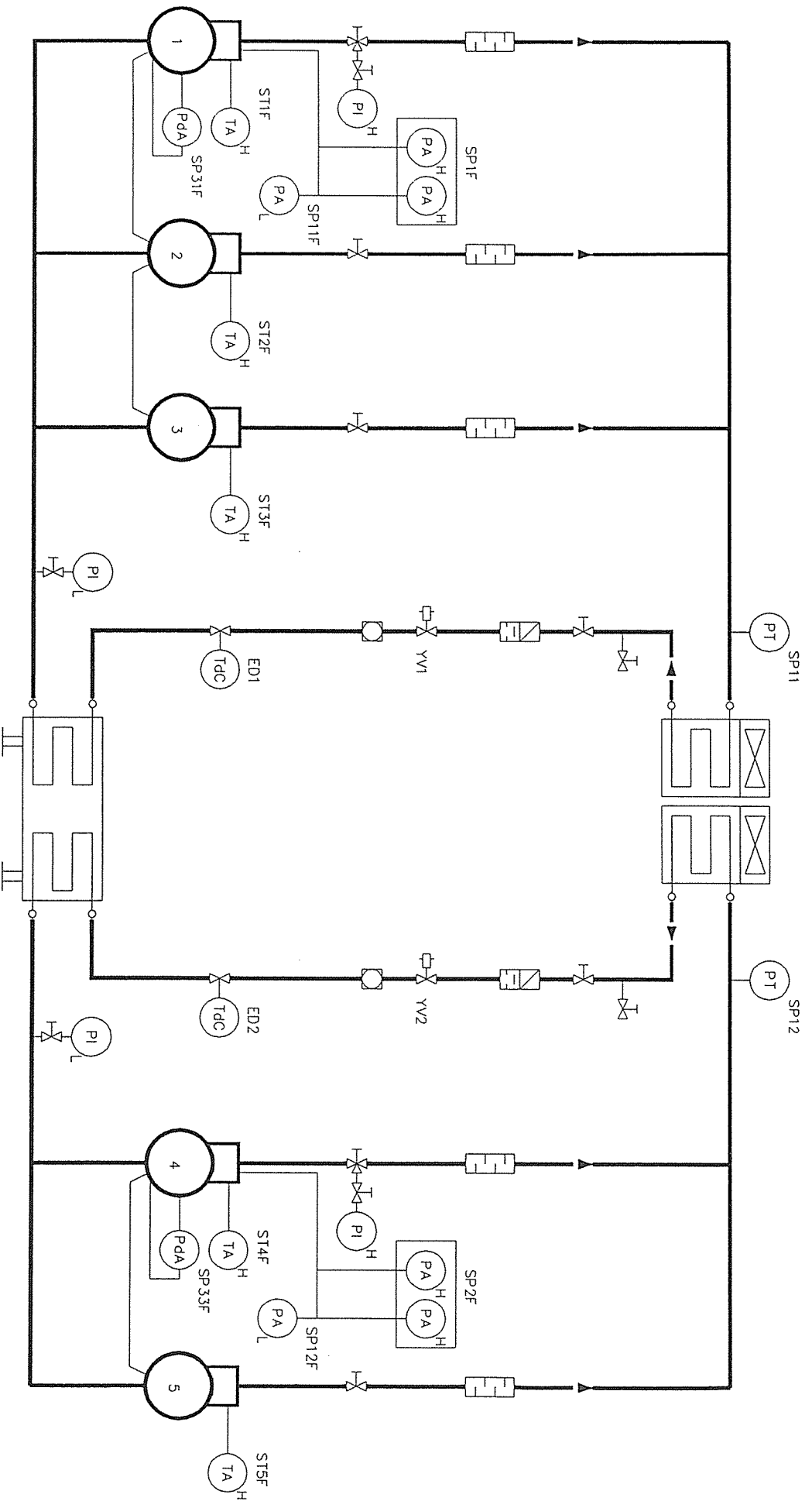
OPMERKINGEN

- 1: ALLE ELECTRISCHE AANSLUITINGEN VAN DE MACHINE MOETEN VOLGENS DE PLAATSELIJK GELDENDE VOORSCHRIFTEN EN REGELS GESCHIEDEN.
- 2: DE COMPRESSOR CIRCUITBREAKERS HEBBEN EEN AFSCHAKELVERMOKEN VAN 25KA, DE COND. VENTILATOR MOTOR CIRCUITBREAKER VAN 30KA EN DE STUURSTROOM CIRCUITBREAKER VAN 10KA.
- 3: NA SPANNINGSWEGVAL WORDEN DE COMPRESSOREN EEN VOOR EEN WEER OPGESTART.
- 4: ALLE SPOELEN VOOR WISSELSpanNING ZIJN VOORZIEN VAN R-C ELEMENTEN.
- 5: EXTERN INSCHAKELCOMMANDO AANSLUITEN OP KLEM 32 EN 33(24V ~)
- 6: HULPCONTACT MAGNEETSCHAKELAAR GEKOELD WATERPOMP AANSLUITEN TUSSEN KLEM 34 EN 35 (24V ~).
- 7: DRAADKLEUREN: HOOFDSTROOM:
 - ZWART
 - STUURSTROOM NUL: ROOD
 - STUURSTROOM 12.5V: ORANJE
 - STUURSTROOM 20.5V: WIT
 - HEATERKABELS: ORANJE
 - STORINGSDOORMELDING: ORANJE
 - OVERIGE: BRUIN

Pomp
GLM160 - 203- 3P
FA
AE BAQE

2:2 hrs.

Project: NIEUWBOW STADSKANTOOR-EINDHOVEN	Ordernr: A9400172
LUCHTGEKOELD WATERKOELAGREGAAT	Drwn: L1 Date: 01-07-94
TYPE: 30 GH 160 OPTIE 25.70	Rev.: P.A. Date: 11-07-94
VERKLARING AFKORTINGEN+OPMERKINGEN	Rev.: P.A. Date: 19-08-94
	Rev.: P.A. Date: 14-03-95
	Rev.: Date:



Machine identificatie nr.: _____
 Project: _____
WATERKOELAGGREGAAT
TYPE: 30 GH 160
KOELTECHNISCH SCHEMA

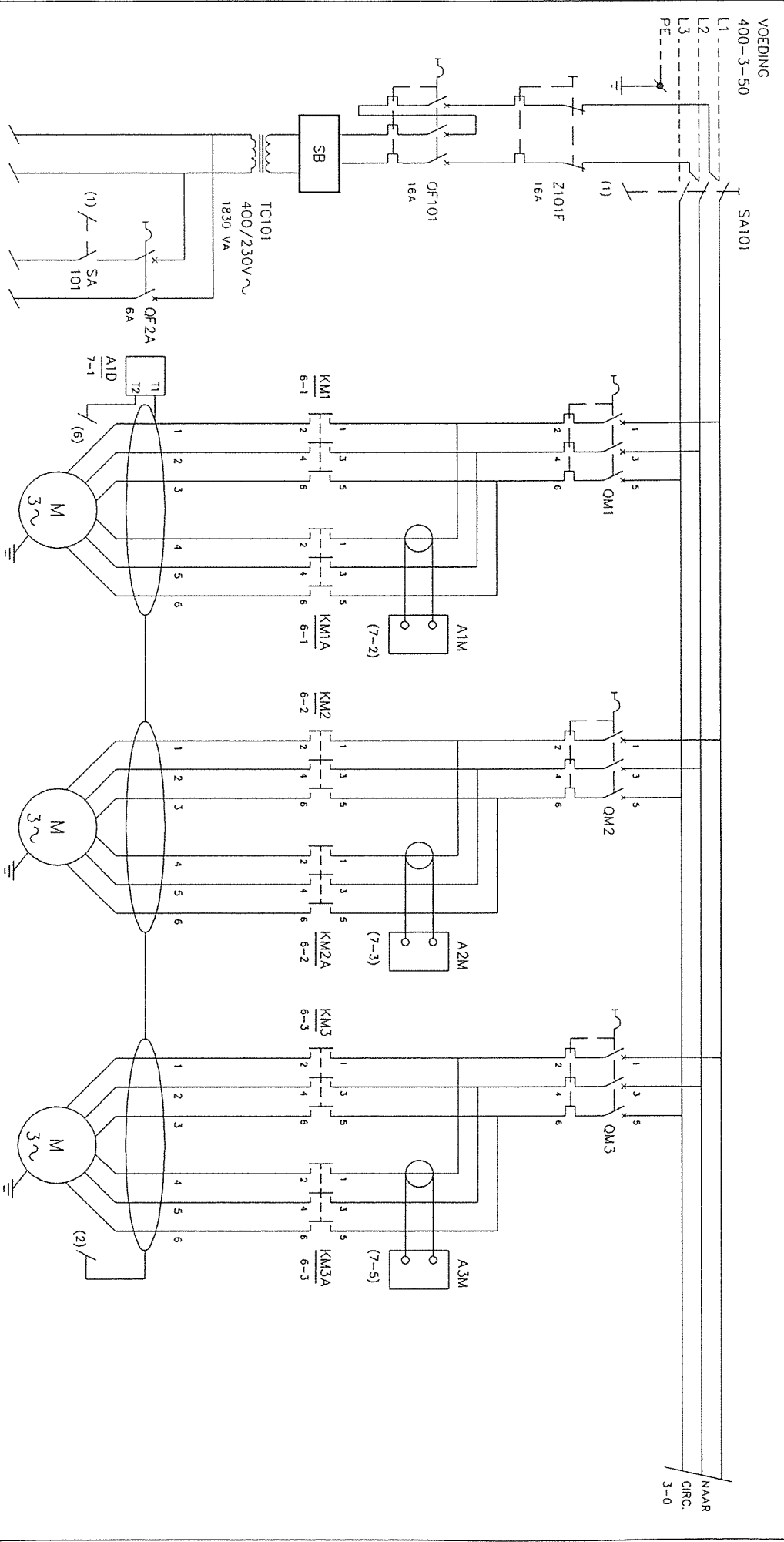
Ordernr: A9400172
 Dwn: L.I. Date: 01-07-94
 Rev: P.A. Date: 11-07-94
 Rev: P.A. Date: 19-08-94
 Rev: P.A. Date: 14-03-95
 Date: _____

Carrier BV
 PO box 151 2394 ZH Hoerswoude Rijndijk
 Rijndijk 141 Telephone 01714 17111
 Fax 01714 14192



Drawingnumber: **30 GH 150-900** Sht: **1**

FILE: A9417201



VOEDING
CARTER-
VERWARMING
ZIE CIRC.
5-0

VOEDING
STUUR-
STROOM
ZIE CIRC.
7-0

|voll=77 A

|voll=77 A

|voll=77 A

Project: LUCHTGEKOELD WATERKOELAGGREGAAT
TYPE: 30 GH 160
HOOFDSTROOMSCHEMA

Ordernr.: A9400172

Drwnr: L.I. Date: 01-07-94
Rev: P.A. Date: 11-07-94
Rev: P.A. Date: 19-08-94
Rev: P.A. Date: 14-03-95
Date:

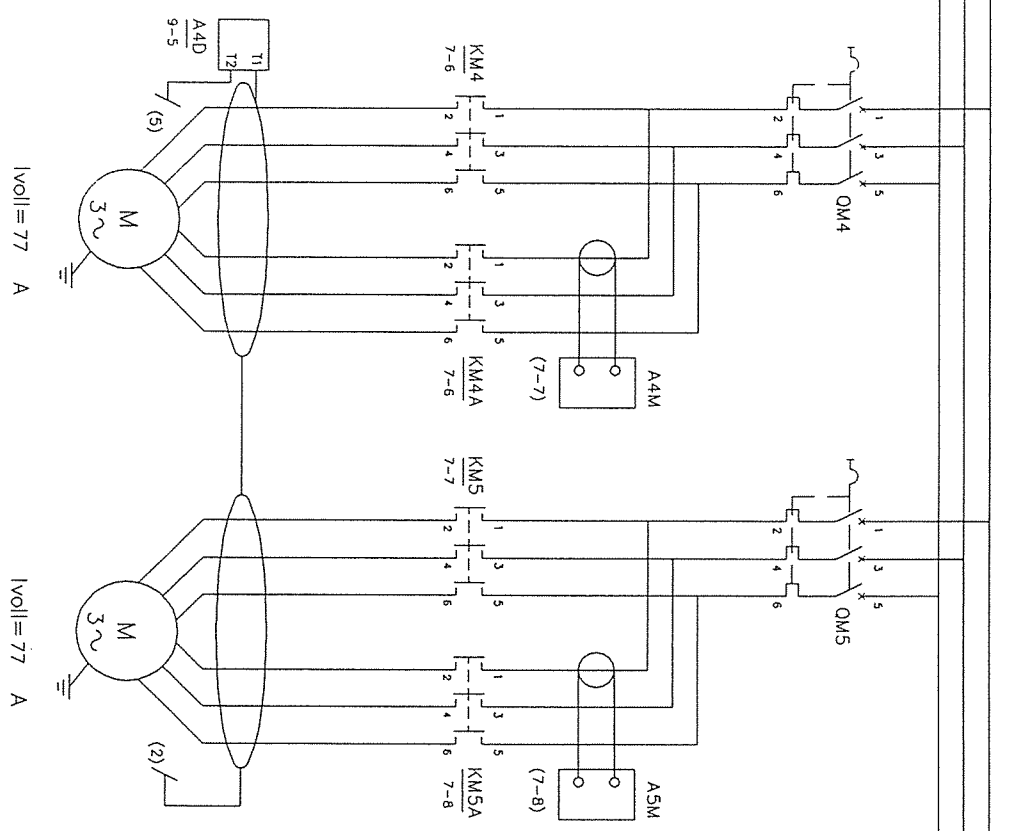
Carrier BV
PO box 151 2394 ZH Hazerswoude Rijndijk
Rijndijk 141 Telephone 01714 17111
Fax 01714 14192



Drawingnumber: 30 GH 150-900
Sht: 2

VAN
CIRC.
2-9

NAAR
CIRC.
4-0



Project: LUCHTGEKOELD WATERKOELAGGREGAAT
 TYPE: 30 GH 160
 HOOFDSTROOMSCHEMA

Ordernr.: A9400172

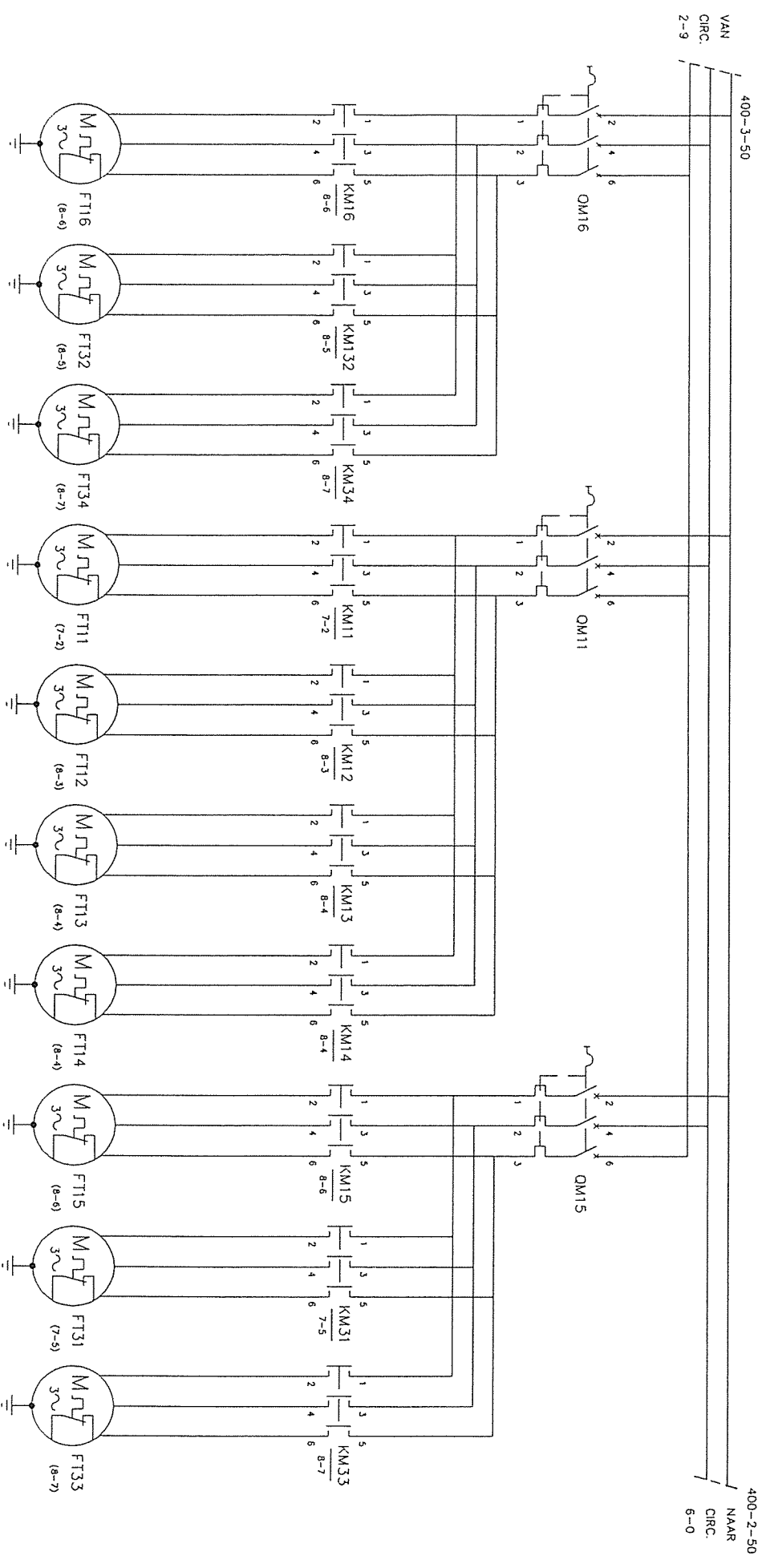
Drwn: L.I. Date: 01-07-94
 Rev.: P.A. Date: 11-07-94
 Rev.: P.A. Date: 19-08-94
 Rev.: P.A. Date: 14-03-95
 Date:

Carrier BV
 PO box 151 2394 ZH Hazerswoude Rijndijk
 Rijndijk 141 Telephone 01714 17111
 Fax 01714 14192

Carrier

Drawingnummer: 30 GH 150 900--
 Sht: 3

FILE: A9417203



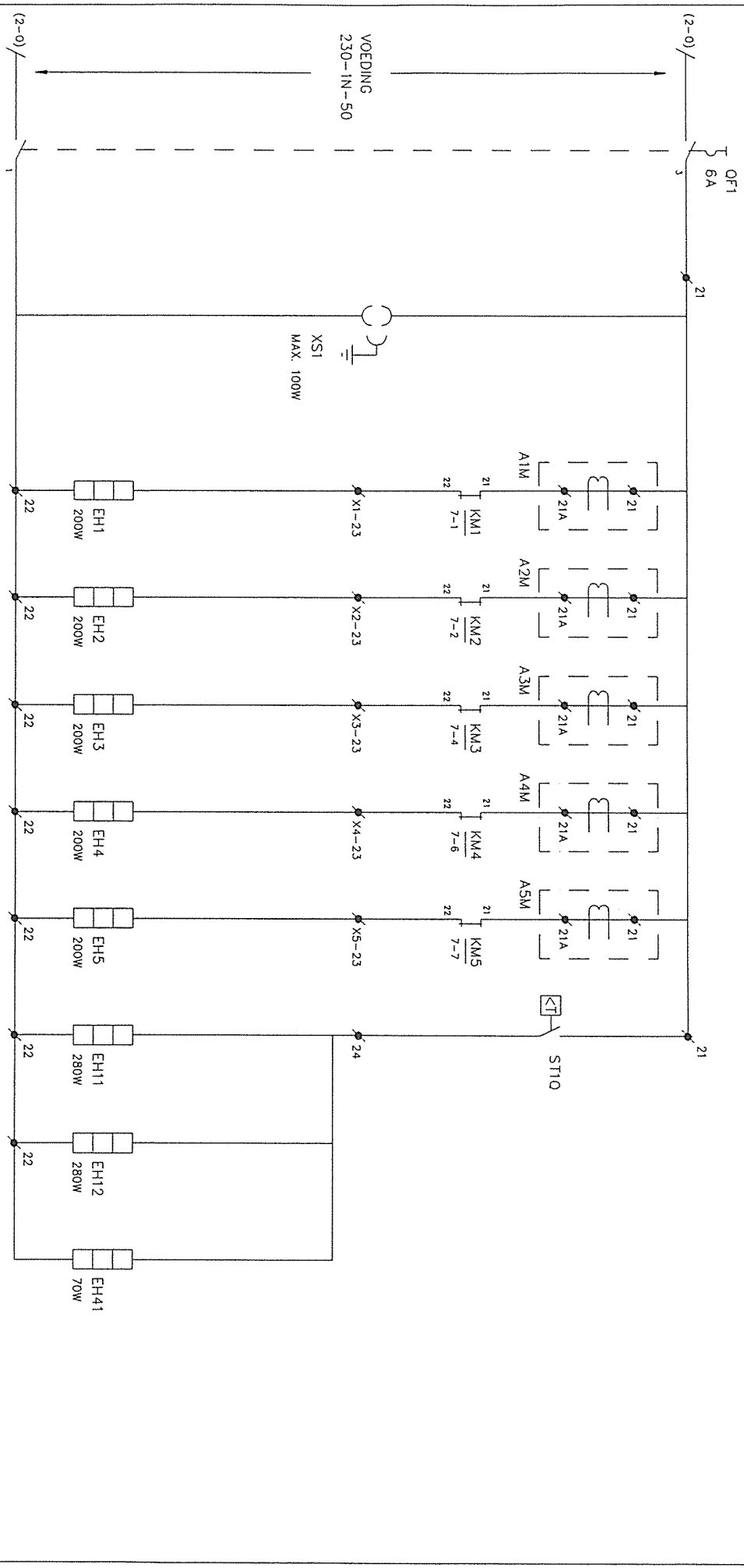
PER VENTILATOR:
 $I_n = 2,9 \text{ A}$
 $P_n = 1,1 \text{ kW}$

Project:		Ordernr.: A9400172	
LUCHTGEKOELD WATERKOELAGGREGAAT		Drwn: L.I. Date: 01-07-94	
TYPE: 30 GH 160		Rev: P.A. Date: 11-07-94	
HOOFDSTROOMSCHEMA VENTILATOREN		Rev: P.A. Date: 19-08-94	
		Rev: P.A. Date: 14-03-95	
		Date:	

Carrier BV
 PO box 151 2394 ZH Hazerswoude Rijndijk
 Rijndijk 141 Telephone 01714 17111
 Fax 01714 14192



Drawingnummer: 30 GH 150 900-4
 Sht: 4



Project: LUCHTGEKOELD WATERKOELAGGREGAAT
 TYPE: 30 GH 160
 CARTER VERWARMING

Ordernr.: A9400172

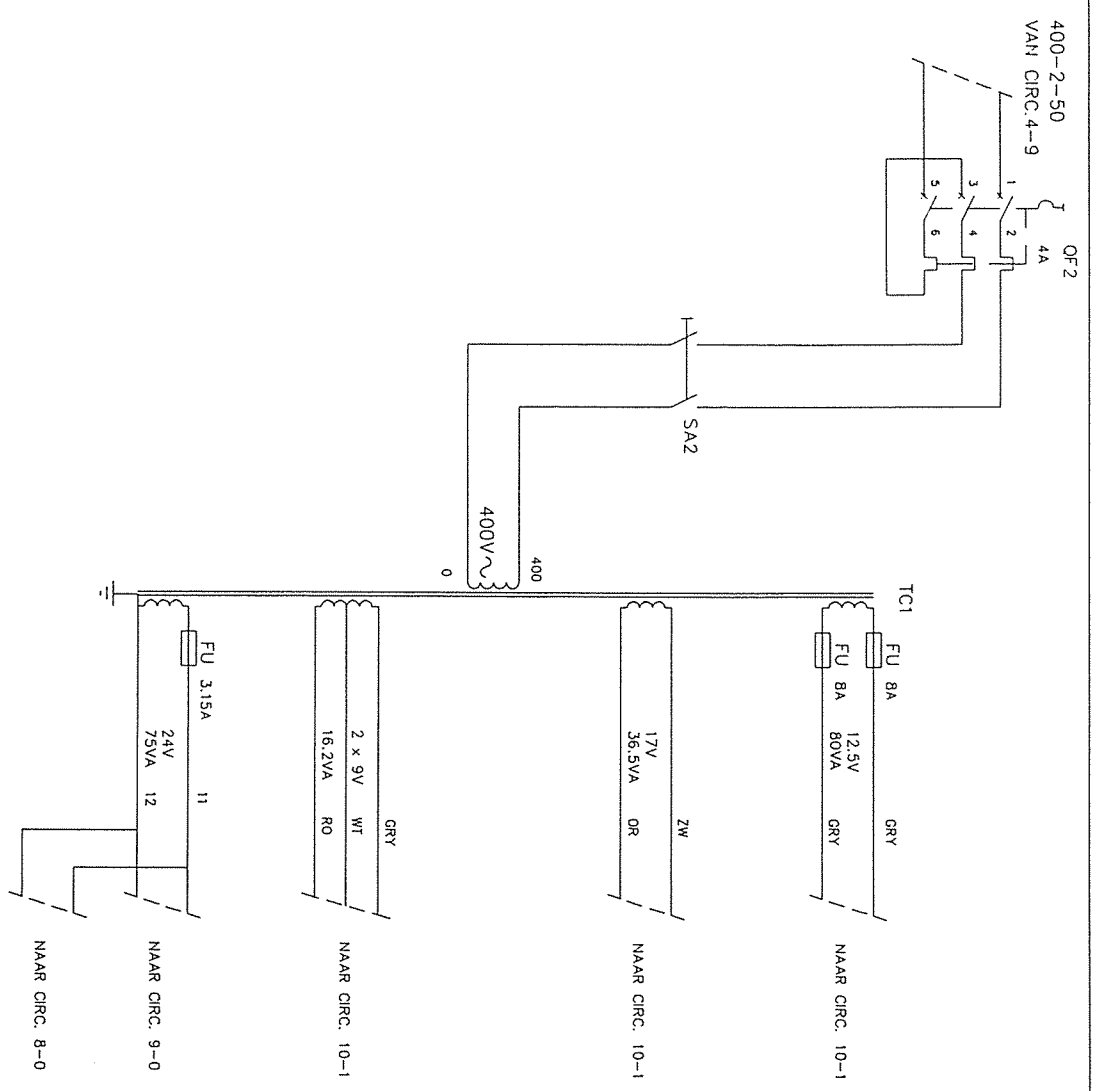
Drwn: L.I. Date: 01-07-94
 Rev: P.A. Date: 11-07-94
 Rev: P.A. Date: 19-08-94
 Rev: P.A. Date: 14-03-95
 Date:

Carrier BV
 PO box 151 2394 ZH Hazerswoude Rijndijk
 Rijndijk 141 Telephone 01714 17111
 Fax 01714 14192

Drawingnumber: 30 GH 150 900-5
 Sh: 5

FILE: A9417205






Project:
LUCHTGEKOELD WATERKOELAGGREGAAT
 TYPE: 30 GH 160
 STUURSTROOM TRAFOS

Ordernr: A9400172

Drawn: L.I. Date: 01-07-94
 Rev: P.A. Date: 11-07-94
 Rev: P.A. Date: 19-08-94
 Rev: P.A. Date: 14-03-95
 Rev: Date:

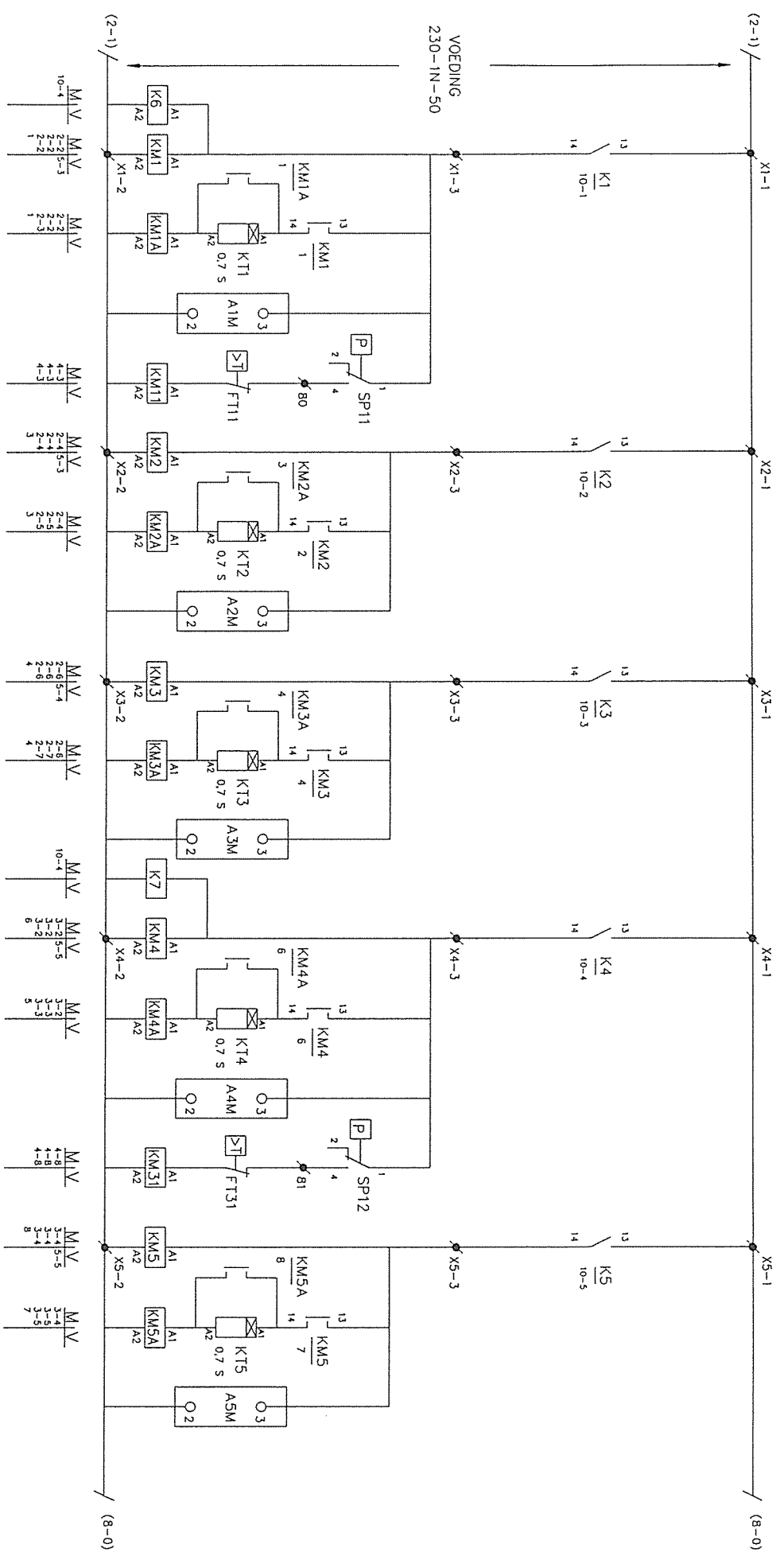
Carrier BV
 PO box 151 2394 ZH Hoogerwoude Rijndijk
 Rijndijk 141 Telephone 01714 17111
 Fax 01714 14192



File: A9417208

Drawingnumber: 30 GH 150-900

Sht: 6



Project: **LUCHTGEKOELD WATERKOELAGGREGAAT**
TYPE: 30 GH 160
COMPRESSOR MAGNEETSCHAKELAARS

Ordernr: A9400172

Drwn: L.I. Date: 01-07-94
 Rev: P.A. Date: 11-07-94
 Rev: P.A. Date: 19-08-94
 Rev: P.A. Date: 14-03-95
 Date:

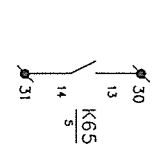
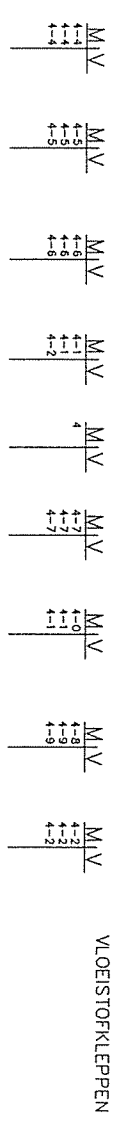
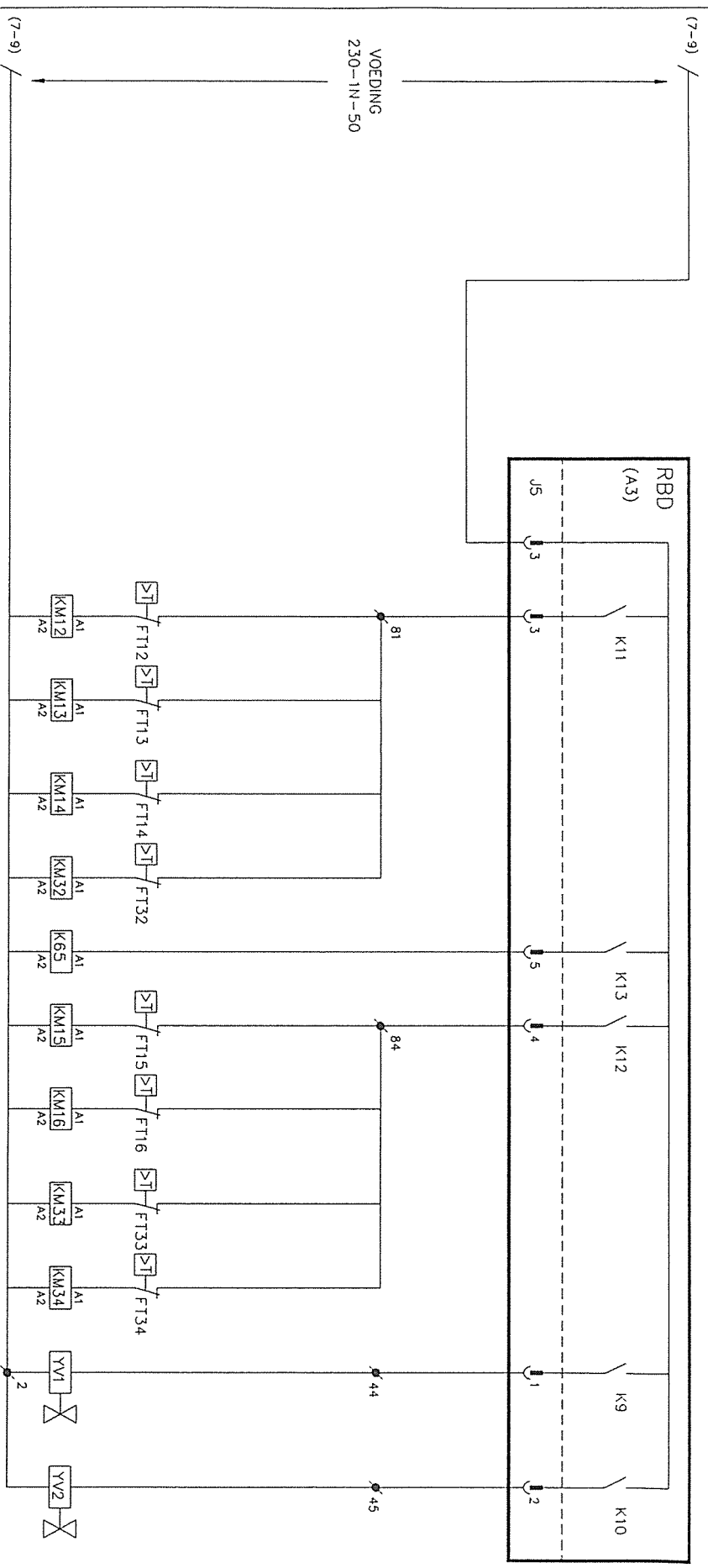
Carrier BV
 PO box 151 2394 ZH Hazerswoude Rijndijk
 Rijndijk 141 Telephone 01714 17111
 Fax 01714 14192

Drawingsnummer: **30 GH 150 900-7**

Sh: 7



FILE: A9417207



Project: LUCHTGEKOELD WATERKOELAGGREGAAT
 TYPE: 30 GH 160
 VENTILATOR MAGNEETSCHAKELAARS

Ordernr: A9400172

Drwn: L.L. Date: 01-07-94
 Rev: P.A. Date: 11-07-94
 Rev: P.A. Date: 19-08-94
 Rev: P.A. Date: 14-03-95

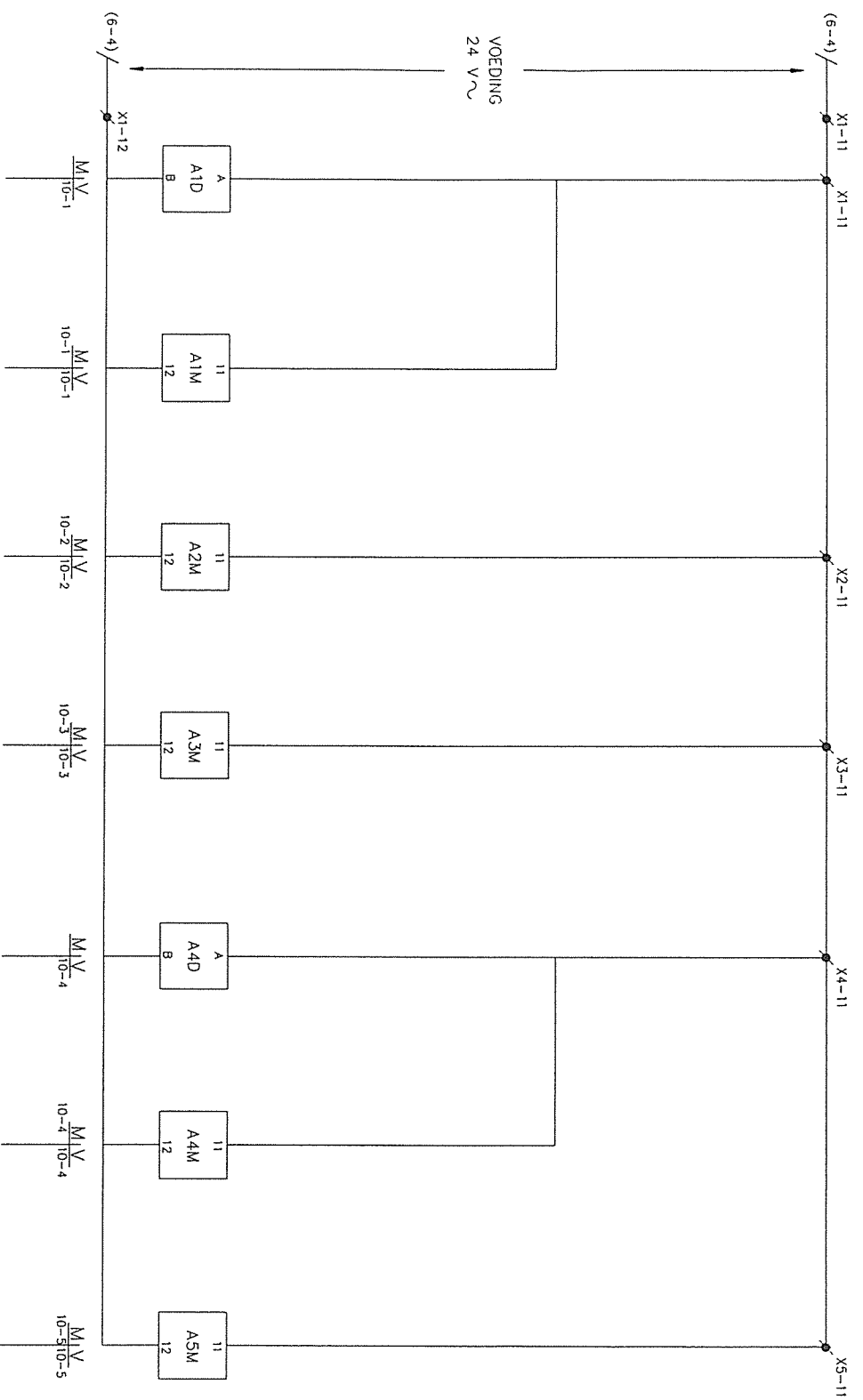
Carrier BV 2394 ZH Hozerwoude Rijnwijk
 PO box 151 Rijnwijk 141 Telephone 01714 17111
 Fax 01714 14192

Carrier
 FILE A9417208

Drawingsnummer: 30 GH 150 900--
 Sht: 8

ALGEMENE
 STORINGS-
 DOORWELDING

COMPRESSORBEVEILIGINGS MODULES



Project:

LUCHTGEKOELD WATERKOEFLAGREGAAT
 TYPE: 30 GH 160
 COMPRESSORBEVEILIGINGS MODULES

Ordernr: A9400172

Drawn: L.I. Date: 01-07-94
 Rev: P.A. Date: 11-07-94
 Rev: P.A. Date: 19-08-94
 Rev: P.A. Date: 14-03-95
 Date:

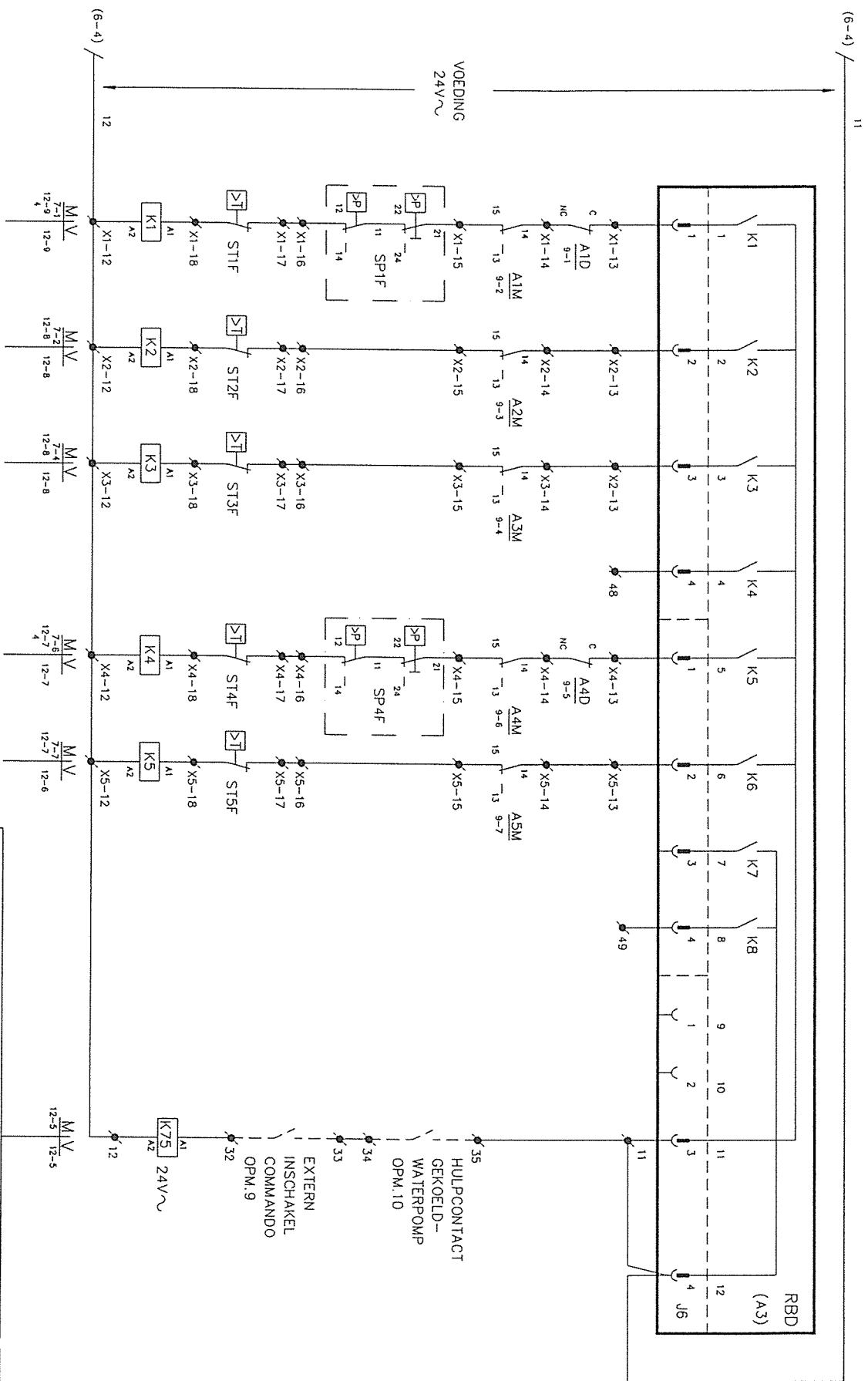
Carrier BV
 PO box 151 2394 ZH Hozerwoude Rijnwijk
 Rijnwijk 141 Telephone 01714 17111
 Fax 01714 14192



FILE: A9417209

Drawingnumber: Sht:

30 GH 150 900- 9



Project:

LUCHTGEKOELD WATERKOELAGREGAAT
 TYPE: 30 GH 160
 STUURSTROOMSCHEMA

Carrier BV
 PO box 151 2394 ZH Hazerswoude Rijndijk
 Rijndijk 141 Telephone 01714 17111
 Fax 01714 14192



FILE A9417210

Ordernr: A9400172

Drawn: L.I. Date: 01-07-94
 Rev: P.A. Date: 11-07-94
 Rev: P.A. Date: 19-08-94
 Rev: P.A. Date: 14-03-95
 Date:

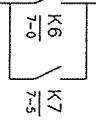
Drawingnumber:

30 GH 150 900-

Sht:

10

ALGEMENE
 BEDRIJFSMEIDING

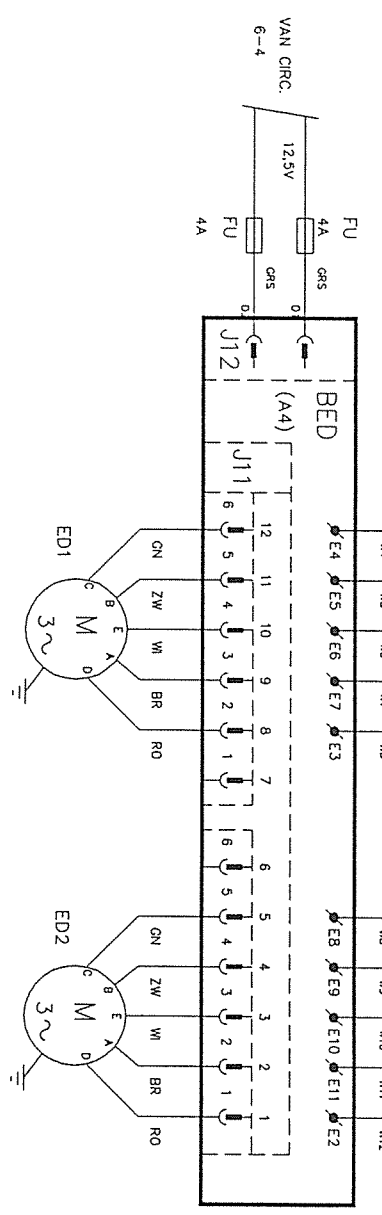
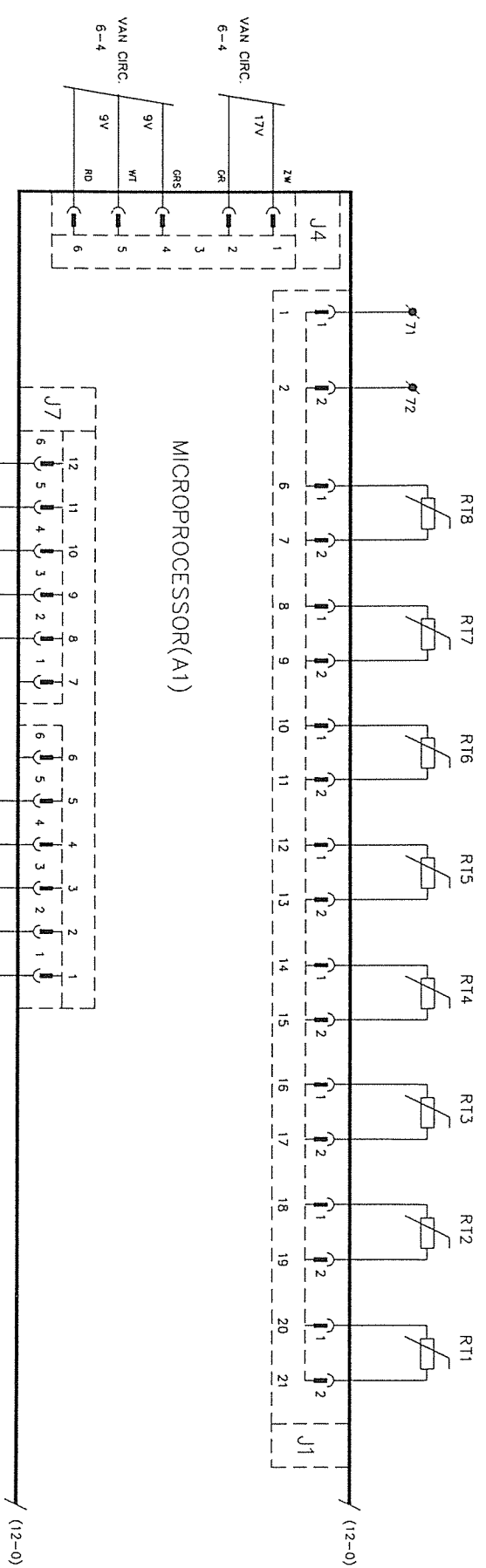


35 HULPCONTACT
 34 GEKOELD-
 33 WATERPOMP
 OPM.10
 32 EXTERN
 INSCHAKEL
 COMMANDO
 OPM.9

MICROPROCESSOR

TEMPERATUURVOELERS

ZUGGAS	ZUGGAS	VERDAMPINGS-	VERDAMPINGS-	VERZADIGDE	VERZADIGDE	KOELER	KOELER
TEMPERATUUR	TEMPERATUUR	TEMPERATUUR	TEMPERATUUR	CONDENSATIE	CONDENSATIE	WATER	WATER
COMPRESSOR 2	COMPRESSOR 1	CIRCUIT 2	CIRCUIT 1	TEMPERATUUR	TEMPERATUUR	INTREDE-	UITREDE-
				CIRCUIT 2	CIRCUIT 1	TEMPERATUUR	TEMPERATUUR



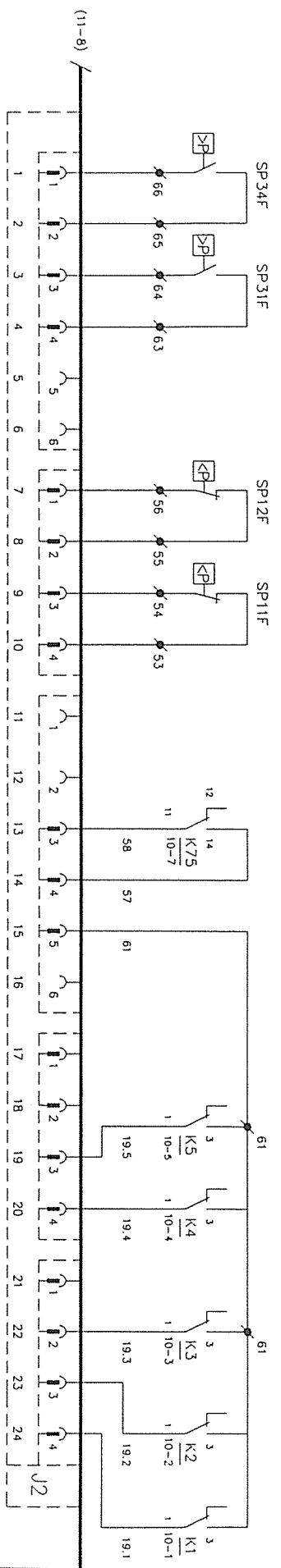
Project: LUCHTGEKOELD WATERKOEELAGGREGAAT
 TYPE: 30 GH 160
 STUURSTROOMSCHEMA

Ordernr: A9400172
 Dwn: L.I. Date:01-07-94
 Rev: P.A. Date:11-07-94
 Rev: P.A. Date:19-08-94
 Rev: P.A. Date:14-03-95
 Date:

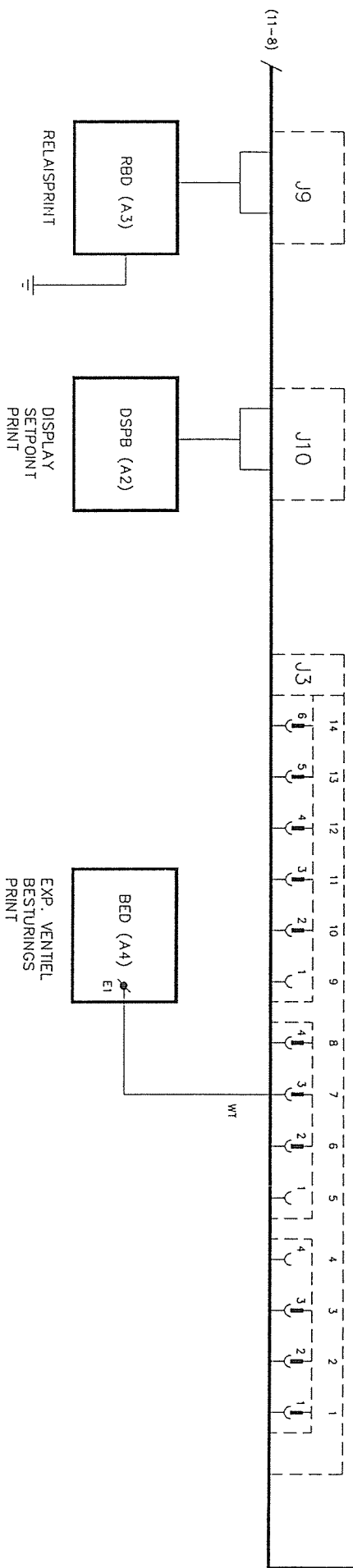
Carrier BV
 PO box 151 2394 ZH Heerzenuide Rijndijk
 Rijndijk 141 Telephone 01714 17111
 Fax 01714 14192

Carrier

Drawingnumber: 30 GH 150 900- Sht: 11



MPB MICROPROCESSOR PRINT
(A1)



Project:	LUCHTGEKOELD WATERKOELAGGREGAAT
TYPE:	30 GH 160
HOOFDSTROOMSCHEMA	
Ordernr:	A9400172
Drwn:	L.I. Date:01-07-94
Rev:	P.A. Date:11-07-94
Rev:	P.A. Date:14-03-95
Rev:	Date:

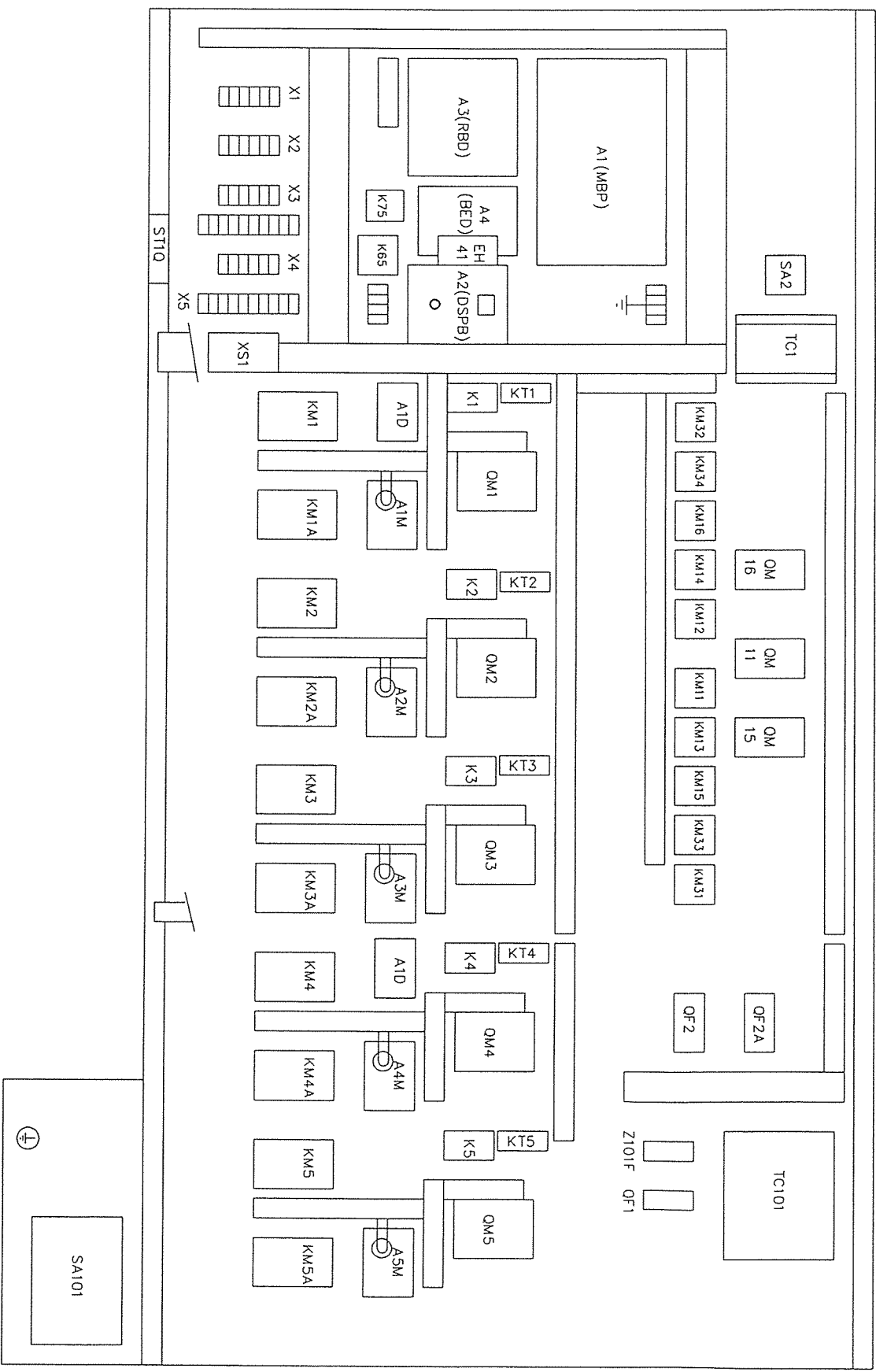
Carrier BV
 PO box 151 2394 ZH Hozerswoude Rijndijk
 Rijndijk 141 Telephone 01714 17111
 Fax 01714 14192

Carrier

Drawingnummer: 30 GH 150 900-12

Sht: 12

KASTINDELING:



Project:

LUCHTGEKOELD WATERKOELOLAGREGAAT
 TYPE: 30 GH 160
 KASTINDELING

Ordernr: A9400172

Drwn: L.I. Date: 01-07-94
 Rev.: P.A. Date: 11-07-94
 Rev.: P.A. Date: 19-08-94
 Rev.: P.A. Date: 14-03-95
 Date:

Carrier BV
 PO box 151 2394 ZH Hazerswoude Rhodijk
 Rijnveldijk 141 Telephone 01714 17111
 Fax 01714 14192



FILE: A9417213

Drawingnumber:

30 GH 150 900 -

Sh: 13